



**CATÁLOGO DE REDUCTORES MODELOS  
REHD / REHS / REHV / RRO / SFC-M / REHSFC-M**

**CAJAS DE CRUCE**

Dirección: Pte. Perón (o) 2231 (CP5800) Río Cuarto (Cba)  
Celular: 3585483356 - Tel. Fijo: 3584621480 - Mail: [administracion@rattini.com.ar](mailto:administracion@rattini.com.ar)

## MODELO SFC - SFCM



Modelo Sinfín y Corona con motor

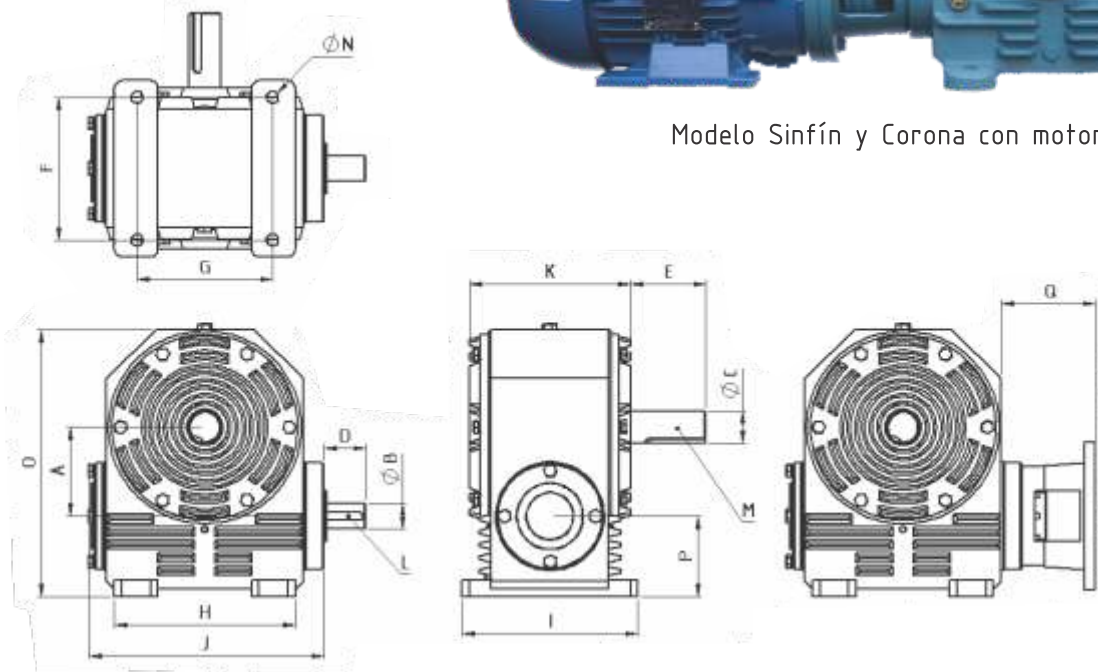


TABLA DE DIMENSIONES [mm]

MODELO	A	ØB	ØC	D	E	F	G	H	I	J	K	L	M	N	O	P	Q
57	57	17	20	33	45	106	100	137	132	154	136	5x2,5	5x2,5	9,5	180	47	80
65	65	19	25	33	50	110	98	137	138	165	140	6x3	8x4	9,5	186	49,5	80
80	80	24	30	45	65	136	125	166	166	214	160	8x4	8x4	12	243	73	114
96	96	28	35	50	80	154	146	194	194	246	180	8x4	10x4	13	290	87	120
122	122	35	45	80	85	205	184	245	245	320	212	10x4	14x4,5	13	365	101	

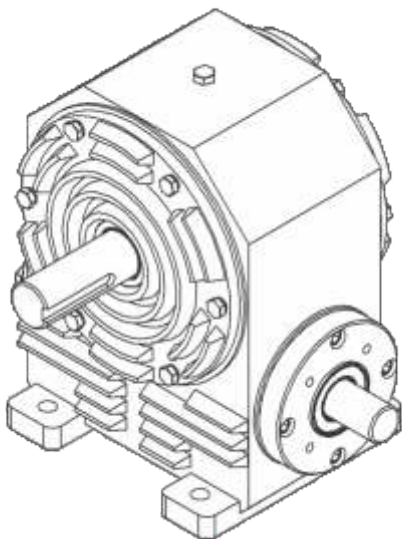
**TABLA DE POTENCIAS**

RELACION		1:10	1:15	1:20	1:30	1:40	1:50	PESO SIN MOTOR
MOD	RPM ENTRADA	HP	HP	HP	HP	HP	HP	KG
57	1500	1,7	1,2	0,96	0,78	0,51	0,39	10
	1000	1,2	0,9	0,7	0,54	0,34	0,28	
	500	0,9	0,6	0,5	0,35	0,23	0,17	
65	1500	2,4	1,8	1,5	1,2	0,8	0,67	12,5
	1000	2	1,4	1,2	0,9	0,7	0,58	
	500	1,5	1,1	0,85	0,6	0,45	0,33	
80	1500	4	3	2,4	1,8	1,35	1,12	23,1
	1000	3,3	2,4	1,9	1,45	1	0,78	
	500	2,7	1,9	1,5	1,15	0,75	0,6	
96	1500	5,7	4,3	3,6	2,6	2	1,7	34
	1000	4,8	3,6	2,7	2	1,4	1,12	
	500	3,8	2,8	2,2	1,5	1,1	0,9	
122	1500	13	10	8,5	6		3,9	56
	1000	7,7	5,5	4,5	3,3		2,2	
	500	5,4	4	2,9	2,2		1,5	

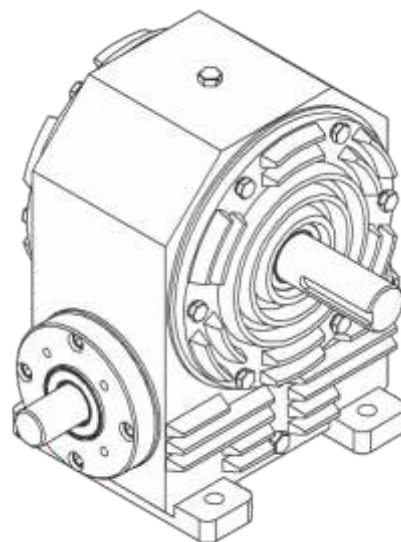
Reductores de velocidad - Cajas de mando cuchillas

La empresa se reserva el derecho de introducir modificaciones sin previo aviso

**ARMADO**



**FIG I. IZQUIERDA**



**FIG II. DERECHA**